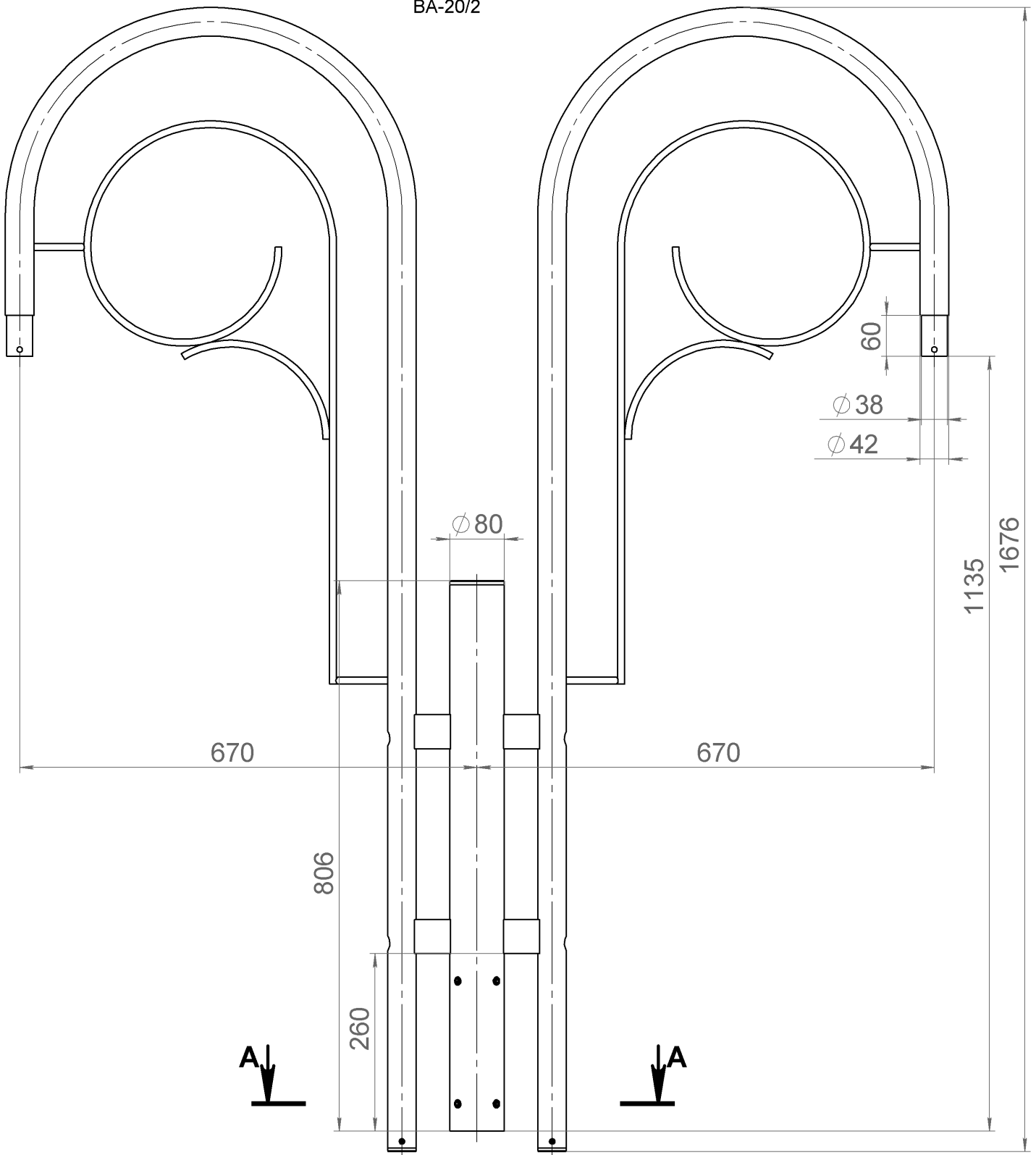


BA-20/2



A-A (1 : 2)

